

# Ficha Técnica

Canal, tipo WDK 60060

Referencia: 6025668



Tapa de canal y base con orificios.  
Incluido 4 retenedores  
Grapa para tapa desplazable a lo largo de toda la longitud del canal.



**PVC** Cloruro de polivinilo

## Datos maestros

Referencia	6025668
Tipo	WDK60060GR
Denominación 1	Canal para pared y techo
Denominación 2	con perforaciones en la base
Fabricante	OBO
Dimensión	60x60x2000
Color	gris piedra; RAL 7030
Material	Cloruro de polivinilo
Unidad VK más pequeña	32
Cantidad	Metro
Peso	81,6 kg
Unidad de peso	kg/100 m

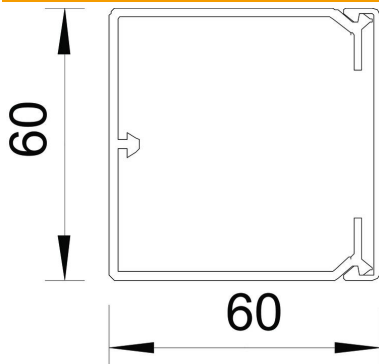
# Ficha Técnica

Canal, tipo WDK 60060

Referencia: 6025668



## Dimensiones



Longitud	2.000 mm
Ancho	60 mm
Altura	60 mm

## Datos técnicos

Número de paredes separadoras fijas	0
Número de líneas NYM 3 x 1,5 mm <sup>2</sup> Ø 10,5 mm (sin enchufe)	16
Número de líneas NYM 3 x 2,5 mm <sup>2</sup> Ø 11,5 mm (sin enchufe)	13
Número de líneas NYM 5 x 1,5 mm <sup>2</sup> Ø 12,0 mm (sin enchufe)	12
Número de paredes separadoras de quita y pon	1
Modelo tapa canales para conductores	Flojo
Tipo de fijación	Orificios de la base
Mantenimiento de función	no
Libre de halógenos	no
Retenedor para cable	sí
Conector para canal	no
Suministro en rollo	no
Sección efectiva	2863 mm <sup>2</sup>
Clase de protección	IP30
Hoja protectora	no
Grado de protección código IK	IK04
Rango de temperatura máx.	60 °C
Rango de temperatura	-5 °C