

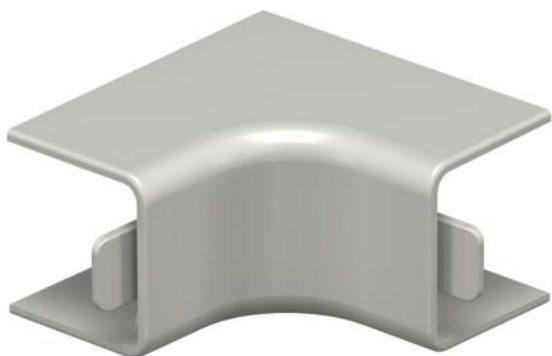
# Ficha Técnica

## Tapa para ángulo interior, para canal tipo WDK 20020

Referencia: 6158226



Tapa para ángulo interior para modificar la dirección de los canales WDK. En general los embellecedores se han diseñado como tapas de acabado.

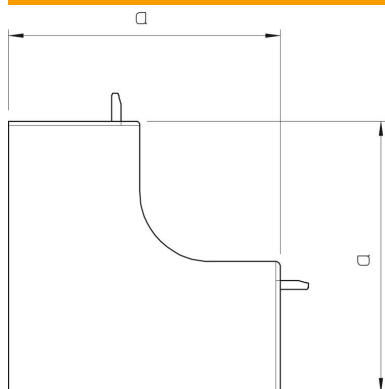


**PVC** Cloruro de polivinilo

### Datos maestros

Referencia	6158226
Tipo	WDK HI20020GR
Denominación 1	Tapa para ángulo interior
Fabricante	OBO
Dimensión	20x20mm
Color	gris piedra; RAL 7030
Material	Cloruro de polivinilo
Unidad VK más pequeña	4
Cantidad	Pieza
Peso	0,623 kg
Unidad de peso	kg/100 u

### Dimensiones



Longitud	38,5 mm
Ancho	20 mm
Altura	20 mm
Medida a	38,5 mm

# Ficha Técnica

Tapa para ángulo interior, para canal tipo WDK 20020

Referencia: 6158226



## Datos técnicos

Versión	Pieza cobertora
Tipo de fijación	Encajable
Mantenimiento de función	no
Libre de halógenos	no
Clase de protección	IP30
Hoja protectora	no
Grado de protección código IK	IK04
Rango de temperatura máx.	60 °C
Rango de temperatura	-5 °C
Ángulo máx.	90 mm
Ángulo mín.	90 mm