

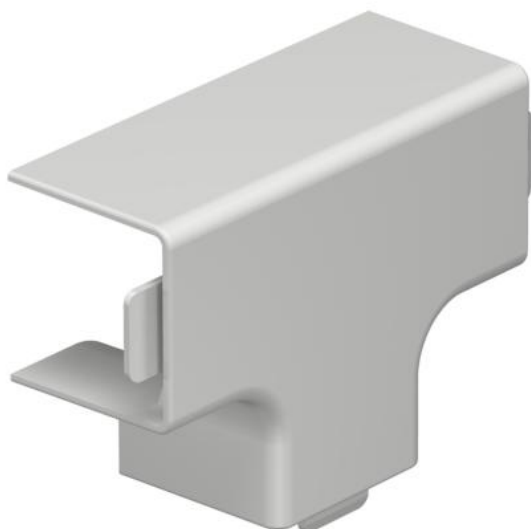
Ficha Técnica

Tapa de pieza en T para canal tipo WDK 25025

Referencia: 6192483



Tapa de pieza en T para cambio de dirección de canales WDK.
En general los embellecedores se han diseñado como tapas de acabado.



PVC Cloruro de polivinilo

Datos maestros

Referencia	6192483
Tipo	WDK HT25025RW
Denominación 1	Derivación en T
Fabricante	OBO
Dimensión	25x25mm
Color	blanco puro; RAL 9010
Material	Cloruro de polivinilo
Unidad VK más pequeña	4
Cantidad	Pieza
Peso	1,171 kg
Unidad de peso	kg/100 u

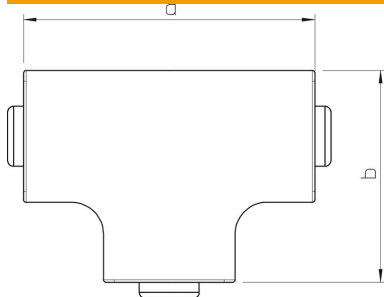
Ficha Técnica

Tapa de pieza en T para canal tipo WDK 25025

Referencia: 6192483



Dimensiones



Longitud	68 mm
Ancho	25 mm
Altura	25 mm
Medida a	68 mm
Medida b	48 mm
Medida H	25 mm

Datos técnicos

Versión	Pieza cobertora
Tipo de fijación	Encajable
Mantenimiento de función	no
para dimensiones de canal	25 x 25
Libre de halógenos	no
Profundidad de canal	25 mm
Clase de protección	IP30
Hoja protectora	no
Grado de protección código IK	IK04
Rango de temperatura máx.	60 °C
Rango de temperatura	-5 °C