

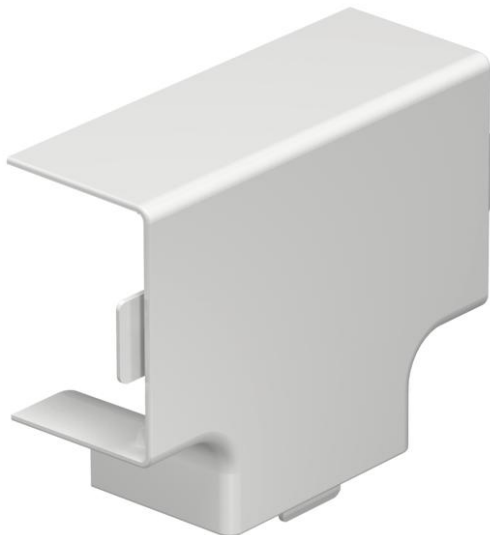
Ficha Técnica

Tapa de pieza en T para canal tipo WDK 30045

Referencia: 6192521



Tapa de pieza en T para cambio de trazado de canales WDK.
En general los embellecedores se han diseñado como tapas de acabado.



PVC Cloruro de polivinilo

Datos maestros

Referencia	6192521
Tipo	WDK HT30045RW
Denominación 1	Derivación en T
Fabricante	OBO
Dimensión	30x45mm
Color	blanco puro; RAL 9010
Material	Cloruro de polivinilo
Unidad VK más pequeña	4
Cantidad	Pieza
Peso	2,003 kg
Unidad de peso	kg/100 u

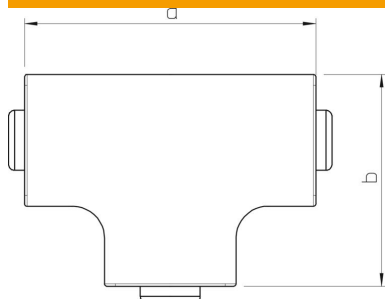
Ficha Técnica

Tapa de pieza en T para canal tipo WDK 30045

Referencia: 6192521



Dimensiones



Longitud	88 mm
Ancho	45 mm
Altura	30 mm
Medida a	88 mm
Medida b	68 mm
Medida H	45 mm

Datos técnicos

Versión	Pieza cobertora
Tipo de fijación	Encajable
Mantenimiento de función	no
para dimensiones de canal	30 x 45
Libre de halógenos	no
Profundidad de canal	30 mm
Clase de protección	IP30
Hoja protectora	no
Grado de protección código IK	IK04
Rango de temperatura máx.	60 °C
Rango de temperatura	-5 °C