

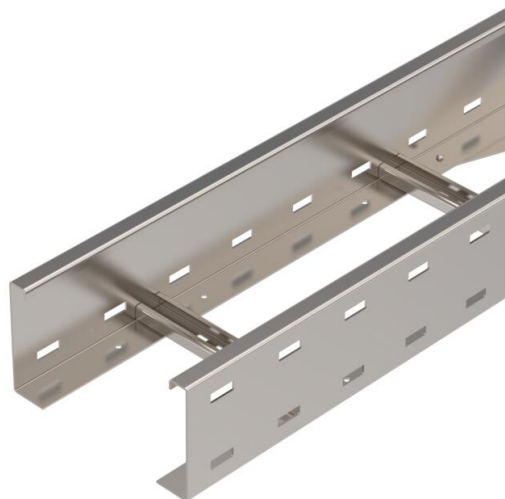
Ficha Técnica

Bandeja de escalera de amplios vanos WKLG 110 A4

Referencia: 6311225



Bandeja de escalera de vano ancho con ala lateral perforada de altura 110 mm.
Fijación de cables y tubos con abrazadera tipo 2056.



Las uniones rectas WRVL 110 se piden por separado.
Aislamiento magnético sin tapa 10 dB, con tapa 15 dB.



A4 Acero inoxidable 1.4571

2B Pulido, con tratamiento posterior

Datos maestros

| | |
|-----------------------|-----------------------------------|
| Referencia | 6311225 |
| Tipo | WKLG 1120 A4 |
| Denominación 1 | Bandeja de vano ancho |
| Denominación 2 | parte lateral perforada |
| Fabricante | OBO |
| Dimensión | 110x200x6000 |
| Material | Acero inoxidable 1.4571 |
| Superficie | Pulido, con tratamiento posterior |
| Norma superficies | |
| Unidad VK más pequeña | 6 |
| Cantidad | Metro |
| Peso | 560,4 kg |
| Unidad de peso | kg/100 m |

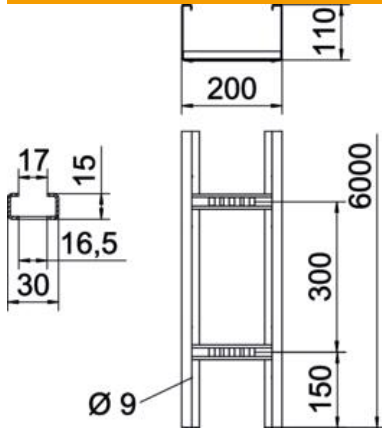
Ficha Técnica

Bandeja de escalera de amplios vanos WKLG 110 A4



Referencia: 6311225

Dimensiones



| | |
|---------------------------------|-----------|
| Tamaño | 110 x 200 |
| Longitud | 6.000 mm |
| Longitud | 6.000 ft |
| Ancho | 200 mm |
| Altura | 110 mm |
| Medida B | 200 mm |
| Medida L | 6.000 mm |
| Medida de la ranura del peldaño | 17,00 |

Datos técnicos

| | |
|-----------------------------|-----------------------|
| Modelo de peldaños | Perfil sin perforar |
| Modelo de perfil lateral | Perfil (abierto) |
| Mantenimiento de función | no |
| Sección efectiva | 186 cm ² |
| Sección efectiva | 18600 mm ² |
| Acero inoxidable, barnizado | no |
| Perforación lateral | sí |
| Tipo vano ancho | sí |
| Espesor | 2 mm |

Ficha Técnica

Bandeja de escalera de amplios vanos WKLG 110 A4

Referencia: 6311225



Cargas

| | |
|---|-----------|
| Distancias aplicables entre soportes mín. | 3 m |
| Distancias aplicables entre soportes máx. | 7 m |
| Distancia de sujeción 3,0 m | 2,3 kN/m |
| Distancia de sujeción 3,5 m | 1,9 kN/m |
| Distancia de sujeción 4,0 m | 1,6 kN/m |
| Distancia de sujeción 4,5 m | 1,33 kN/m |
| Distancia de sujeción 5,0 m | 1,1 kN/m |
| Distancia de sujeción 6,0 m | 0,8 kN/m |
| Distancia de sujeción 7,0 m | 0,4 kN/m |

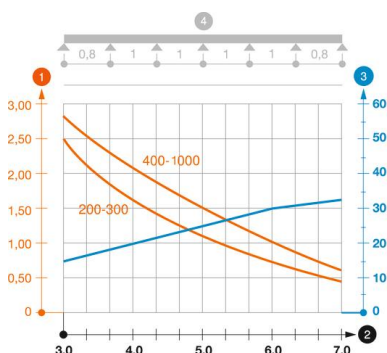


Diagrama de carga bandeja de escalera de vano ancho WKLG 110.

- 1 Carga de de bandejas/ bandeja de escalera admisible en kN/m sin carga humana
 - 2 Distancia entre los apoyos en m
 - 3 Flexión de la barra en mm a kN/m permitidos.
 - 4 Esquema de carga para procesos de comprobación
- La curva de carga con bandejas portacables en mm
 - Curva de flexión de la barra según la distancia entre apoyos