

Ficha Técnica

Bandeja de escalera de vano ancho WKLG 160 FS

Referencia: 6227023



Bandeja de escalera de vano ancho con barrera lateral perforada ala de 160 mm. Fijación de cables y tubos con abrazadera tipo 2056. Las uniones rectas WRV 160 se piden por separado. Aislamiento magnético sin tapa 10 dB, con tapa 15 dB.



St Acero

FS galvanizado en banda

Datos maestros

Referencia	6227023
Tipo	WKLG 1620 FS
Denominación 1	Bandeja de vano ancho
Denominación 2	parte lateral perforada
Fabricante	OBO
Dimensión	160x200x6000
Material	Acero
Superficie	Galvanizado en banda
Norma superficies	DIN EN 10346
Unidad VK más pequeña	6
Cantidad	Metro
Peso	737,334 kg
Unidad de peso	kg/100 m

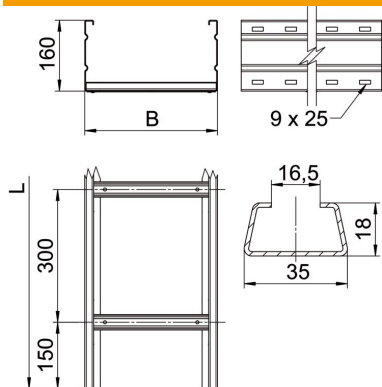
Ficha Técnica

Bandeja de escalera de vano ancho WKLG 160 FS



Referencia: 6227023

Dimensiones



Tamaño	160 x 200
Longitud	6.000 mm
Longitud	6.000 ft
Ancho	200 mm
Altura	160 mm
Medida B	200 mm
Medida L	6.000 mm
Medida de la ranura del peldaño	16,50

Datos técnicos

Modelo de peldaños	Perfil sin perforar
Mantenimiento de función	no
Sección efectiva	282 cm ²
Sección efectiva	28200 mm ²
Acero inoxidable, barnizado	no
Perforación lateral	sí
Tipo vano ancho	sí
Espesor	2 mm

Ficha Técnica

Bandeja de escalera de vano ancho WKLG 160 FS

Referencia: 6227023



Cargas

Distancias aplicables entre soportes mín.	3 m
Distancias aplicables entre soportes máx.	8 m
Distancia de sujeción 3,0 m	2,9 kN/m
Distancia de sujeción 3,5 m	2,59 kN/m
Distancia de sujeción 4,0 m	2,3 kN/m
Distancia de sujeción 4,5 m	2,04 kN/m
Distancia de sujeción 5,0 m	1,8 kN/m
Distancia de sujeción 6,0 m	1,4 kN/m
Distancia de sujeción 7,0 m	1 kN/m
Distancia de sujeción 8,0 m	0,7 kN/m

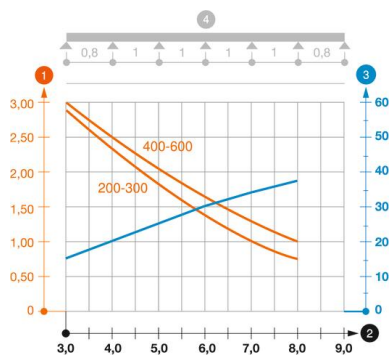


Diagrama de carga bandeja de escalera de vanos anchos tipo WKLG 160.

- 1 Carga de de bandejas/ bandeja de escalera admisible en kN/m sin carga humana
 - 2 Distancia entre los apoyos en m
 - 3 Flexión de la barra en mm a kN/m permitidos.
 - 4 Esquema de carga para procesos de comprobación
- La curva de carga con bandejas portacables en mm
 - Curva de flexión de la barra según la distancia entre apoyos