

Ficha Técnica

Bandeja de escalera de amplios vanos WKLG 160 A4

Referencia: 6227174



Bandeja de escalera de vano ancho con ala lateral perforada de altura 110 mm.
Fijación de cables y tubos con abrazadera tipo 2056.
Bandeja de escalera de vano ancho con ala lateral perforada de altura 110 mm.
Fijación de cables y tubos con abrazadera tipo 2056.
Aislamiento magnético sin tapa 10 dB, con tapa 15 dB.



A4 Acero inoxidable

2B Pulido, con tratamiento posterior

Datos maestros

Referencia	6227174
Tipo	WKLG 1640 A4
Denominación 1	Bandeja de vano ancho
Denominación 2	parte lateral perforada
Fabricante	OBO
Dimensión	160x400x6000
Material	Acero inoxidable 1.4571
Superficie	Pulido, con tratamiento posterior
Norma superficies	
Unidad VK más pequeña	6
Cantidad	Metro
Peso	797,834 kg
Unidad de peso	kg/100 m

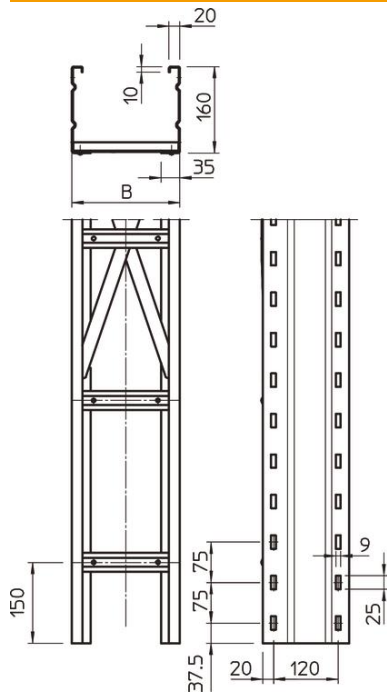
Ficha Técnica

Bandeja de escalera de amplios vanos WKLG 160 A4

Referencia: 6227174



Dimensiones



Longitud	6.000 mm
Longitud	6.000 ft
Ancho	400 mm
Altura	160 mm
Medida B	400 mm
Medida L	6.000 mm
Medida de la ranura del peldaño	16,50

Datos técnicos

Modelo de peldaños	Perfil sin perforar
Modelo de perfil lateral	Perfil (abierto)
Mantenimiento de función	no
Sección efectiva	572 cm ²
Sección efectiva	57200 mm ²
Acero inoxidable, barnizado	no
Perforación lateral	sí
Tipo vano ancho	sí
Espesor	2 mm

Ficha Técnica

Bandeja de escalera de amplios vanos WKLG 160 A4

Referencia: 6227174



Cargas

Distancia de sujeción 3,0 m	3 kN/m
Distancia de sujeción 3,5 m	2,73 kN/m
Distancia de sujeción 4,0 m	2,5 kN/m
Distancia de sujeción 4,5 m	2,24 kN/m
Distancia de sujeción 5,0 m	2 kN/m
Distancia de sujeción 6,0 m	1,6 kN/m
Distancia de sujeción 7,0 m	1,3 kN/m
Distancia de sujeción 8,0 m	1 kN/m

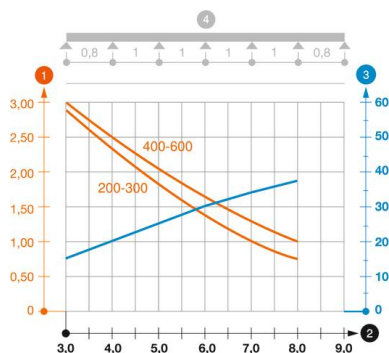


Diagrama de carga bandeja de escalera de vanos anchos tipo WKLG 160.

- 1 Carga de de bandejas/ bandeja de escalera admisible en kN/m sin carga humana
 - 2 Distancia entre los apoyos en m
 - 3 Flexión de la barra en mm a kN/m permitidos.
 - 4 Esquema de carga para procesos de comprobación
- La curva de carga con bandejas portacables en mm
 - Curva de flexión de la barra según la distancia entre apoyos