

Ficha Técnica

Unión angular 60 FS

Referencia: 6043062



Unión curva para bandejas de portacables de ala 60 mm.
Incluido el material de fijación.



St Acero

FS galvanizado en banda

Datos maestros

Referencia	6043062
Denominación 1	Unión angular
Denominación 2	para bandeja portacables
Fabricante	OBO
Material	Acero
Superficie	Galvanizado en banda
Norma superficies	DIN EN 10346
Unidad VK más pequeña	5
Cantidad	Pieza
Peso	14,7 kg
Unidad de peso	kg/100 u

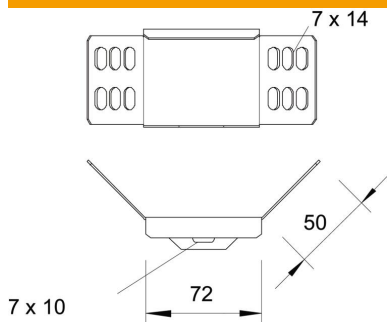
Ficha Técnica

Unión angular 60 FS

Referencia: 6043062



Dimensiones



Longitud	72 mm
Ancho	50 mm
Altura	62 mm
Altura	2 in
Espesor de chapa	1,25 mm

Datos técnicos

Versión	Unión curva
Mantenimiento de función	no
Apropiado para bandeja de rejilla	no
Apropiado para bandeja de escalera	no
Apropiado para bandeja portacables	sí
Apropiado para altura de sistema de bandejas portacables	60 mm
Conector articulado horizontal	no
Conector articulado vertical	no
Acero inoxidable, barnizado	no
Tipo de conexión	Conector roscado