

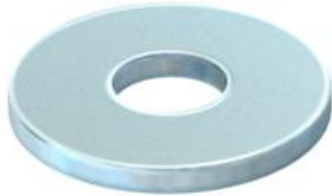
# Ficha Técnica

## Arandela grande G

Referencia: 3403084



Arandela con diámetro exterior especialmente grande.



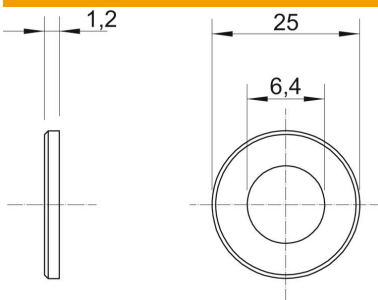
CE

St	Acero
G	electrozincado

### Datos maestros

Referencia	3403084
Tipo	WS M6 G25 G
Denominación 1	Arandela grande
Fabricante	OBO
Dimensión	M6,Ø25mm
Material	Acero
Superficie	electrozincado
Norma superficies	EN ISO 19598 / EN ISO 4042
Unidad VK más pequeña	100
Cantidad	Pieza
Peso	0,428 kg
Unidad de peso	kg/100 u

### Dimensiones



Espesor de chapa	0,05 in
Medida D	0,98 in
Medida d	0,25 in
Medida d	6,4 mm
Medida d máx.	25 mm
Medida d mín.	25 mm
Medida h	1,2 mm

### Datos técnicos

Facetado	no
endurecido	no
Rosca	M6
Grosor del material	1,2 mm