

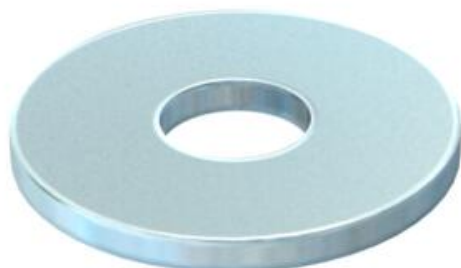
Ficha Técnica

Arandela grande G

Referencia: 3403092



Arandela con diámetro exterior especialmente grande.

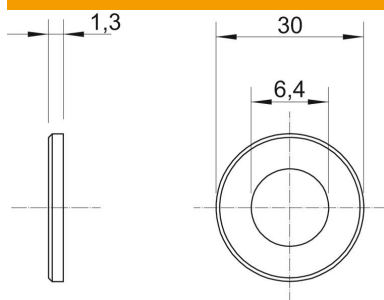


St	Acero
G	electrozincado

Datos maestros

Referencia	3403092
Tipo	WS M6 G30 G
Denominación 1	Arandela grande
Fabricante	OBO
Dimensión	M6,Ø30mm
Material	Acero
Superficie	electrozincado
Norma superficies	EN ISO 19598 / EN ISO 4042
Unidad VK más pequeña	100
Cantidad	Pieza
Peso	0,636 kg
Unidad de peso	kg/100 u

Dimensiones



Espesor de chapa	0,05 in
Medida D	1,18 in
Medida d	0,25 in
Medida d	6,4 mm
Medida d máx.	30 mm
Medida d mín.	30 mm
Medida h	1,3 mm

Datos técnicos

Rosca	M6
Grosor del material	1,3 mm