

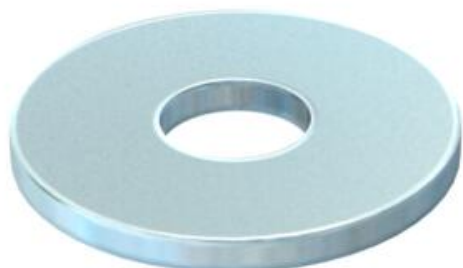
# Ficha Técnica

## Arandela grande G

Referencia: 3403122



Arandela con diámetro exterior especialmente grande.

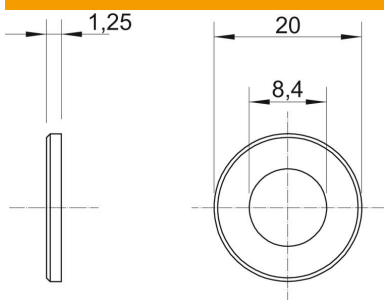


St	Acero
G	electrozincado

### Datos maestros

Referencia	3403122
Tipo	WS M8 G20 G
Denominación 1	Arandela grande
Fabricante	OBO
Dimensión	M8,Ø20mm
Material	Acero
Superficie	electrozincado
Norma superficies	EN ISO 19598 / EN ISO 4042
Unidad VK más pequeña	100
Cantidad	Pieza
Peso	0,227 kg
Unidad de peso	kg/100 u

### Dimensiones



Espesor de chapa	0,06 in
Medida D	0,79 in
Medida d	0,33 in
Medida d	8,4 mm
Medida d máx.	20 mm
Medida d mín.	20 mm
Medida h	1,25 mm

### Datos técnicos

Rosca	M8
Grosor del material	1,5 mm