

Ficha Técnica

Tapón de cierre

Referencia: 2003737



Tapón de cierre para cerrar los tubos vacíos.



TPE Elastómero termoplástico

Datos maestros

| | |
|---------------------------|--------------------------|
| Referencia | 2003737 |
| Tipo | ZA 20-VS |
| Denominación 1 | Tapón de sellado |
| Denominación 2 | para M20, aislado |
| Suministrable a partir de | 01.10.2021 |
| Fabricante | OBO |
| Dimensión | Ø20 |
| Color | Gris |
| Material | Elastómero termoplástico |
| Unidad VK más pequeña | 25 |
| Cantidad | Pieza |
| Peso | 0,17 kg |
| Unidad de peso | kg/100 u |

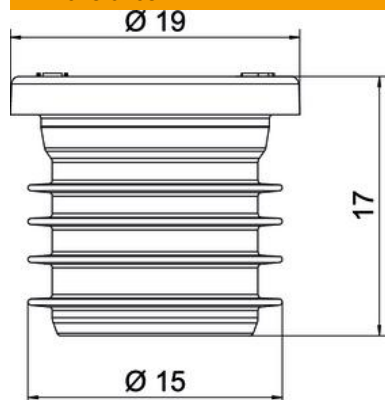
Ficha Técnica

Tapón de cierre

Referencia: 2003737



Dimensiones



| | |
|-----------|-------|
| Medida D1 | 19 mm |
| Medida D2 | 15 mm |
| Medida L | 17 mm |

Datos técnicos

| | |
|--|---|
| Antiinflamable | la norma VDE 0471/DIN 695 parte 2-11, temperatura de ensayo 850°C |
| Apropiado para medida métrica de rosca | 20 |
| Hermética | sí |