

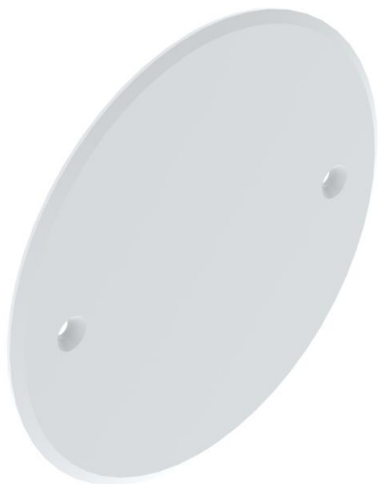
Ficha Técnica

Tapa universal

Referencia: 2003748



Tapa universal para cajas empotrables y para paredes huecas. Con taladros, distancia de orificio 60 mm para cajas portamecanismos y cajas de conexión, tornillos avellanados. Superficie rugosa.



PC/
ABS

Policarbonato/Acrilonitrilo-butadieno-estirolo

Datos maestros

Referencia	2003748
Tipo	ZA 60-D
Denominación 1	Tapa universal
Suministrable a partir de	01.10.2021
Fabricante	OBO
Dimensión	Ø84mm
Color	Blanco
Material	Policarbonato/acrilonitrilo-butadieno-estireno
Unidad VK más pequeña	25
Cantidad	Pieza
Peso	0,85 kg
Unidad de peso	kg/100 u

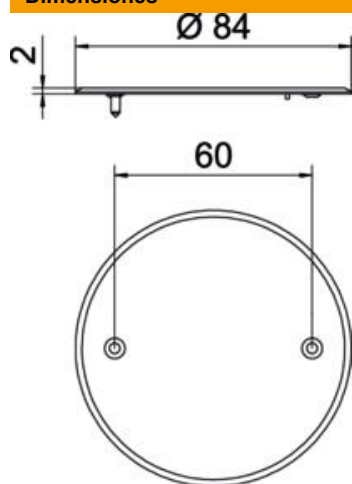
Ficha Técnica

Tapa universal

Referencia: 2003748



Dimensiones



Altura	1,8 mm
--------	--------

Datos técnicos

Tipo de fijación	Tomillos
Antiinflamable	la norma VDE 0471/DIN 695 parte 2-11, temperatura de ensayo 850°C
Ejecución	redondo
Libre de halógenos	sí
Con tornillos	no