

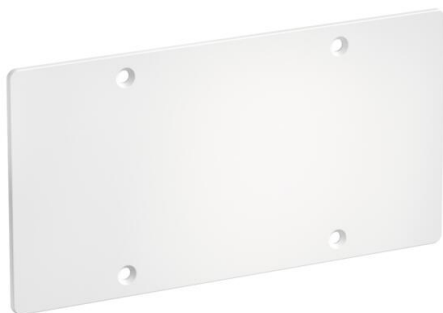
# Ficha Técnica

Doble tapa, cuadrada

Referencia: 2003823



Tapa cuadrada para cajas dobles empotrables y para paredes huecas. Con taladros, tornillos avellanados.



PC/  
ABS

Policarbonato/Acrilonitrilo-butadieno-estirolo

## Datos maestros

Referencia	2003823
Tipo	ZA 60-DV
Denominación 1	UP/HW tapa
Denominación 2	combinación doble
Suministrable a partir de	01.10.2021
Fabricante	OBO
Dimensión	145x75x2
Color	Blanco
Material	Policarbonato/acrilonitrilo-butadieno-estireno
Unidad VK más pequeña	5
Cantidad	Pieza
Peso	1,78 kg
Unidad de peso	kg/100 u

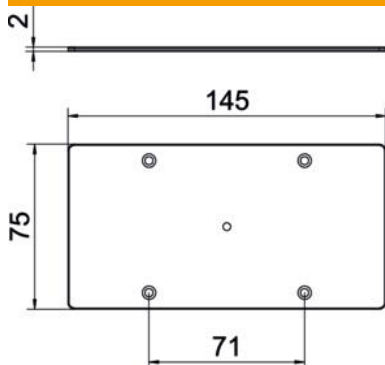
# Ficha Técnica

Doble tapa, cuadrada

Referencia: 2003823



## Dimensiones



Longitud	145 mm
Ancho	75 mm
Altura	2 mm

## Datos técnicos

Tipo de fijación	Tapón roscado
Antiinflamable	la norma VDE 0471/DIN 695 parte 2-11, temperatura de ensayo 850°C
Ejecución	Rectangular
Libre de halógenos	sí
Con tornillos	no