

Ficha Técnica

Tapa con resorte, 60 mm

Referencia: 2003749



Tapa con resorte de expansión elástico centrado de Ø 60 mm, el borde de la tapa descansa en posición plana, la superficie está rallada.



PS Poliestirol

Datos maestros

Referencia	2003749
Tipo	ZA 60-FD
Denominación 1	Tapa de resorte
Suministrable a partir de	01.10.2021
Fabricante	OBO
Dimensión	Ø72
Color	Blanco
Material	Poliestireno
Unidad VK más pequeña	25
Cantidad	Pieza
Peso	0,56 kg
Unidad de peso	kg/100 u

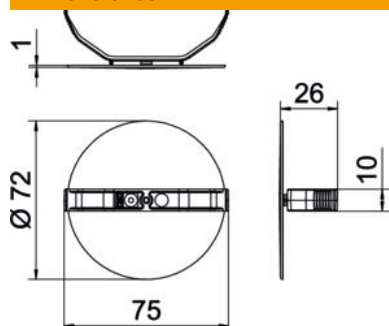
Ficha Técnica

Tapa con resorte, 60 mm

Referencia: 2003749



Dimensiones



Altura 1 mm

Datos técnicos

Tipo de fijación	Tapa de resorte
Antiinflamable	según la norma VDE 0471/IEC 60695-2-11, temperatura de ensayo 650 °C
Ejecución	redondo
Libre de halógenos	sí