

Ficha Técnica

UP Junta de 24 mm, caja portamecanismos

Referencia: 2003744



Anillo de ajuste para caja empotrable Ø 60 mm, para el atornillado.



PS Poliestirol

Datos maestros

Referencia	2003744
Tipo	ZU 24-PR
Denominación 1	UP junta de compensación
Denominación 2	p/ caja de superficie mecanis.
Suministrable a partir de	01.10.2021
Fabricante	OBO
Dimensión	Ø60mm, H24mm
Color	Rojo tráfico
Material	Poliestireno
Unidad VK más pequeña	25
Cantidad	Pieza
Peso	1,02 kg
Unidad de peso	kg/100 u

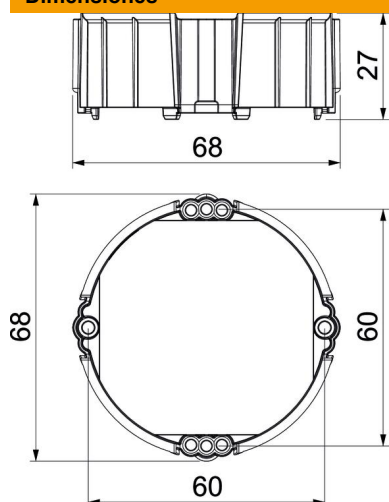
Ficha Técnica

UP Junta de 24 mm, caja portamecanismos

Referencia: 2003744



Dimensiones



Altura	24 mm
--------	-------

Datos técnicos

Antiinflamable	según la norma VDE 0471/IEC 60695-2-11, temperatura de ensayo 650 °C
Ejecución	redondo
Libre de halógenos	sí
Con tornillos	sí
A prueba de impactos	sí