

Ficha Técnica

Grapa de fijación 604 para cargas ligeras

Referencia: 1003178



Brida de fijación monolobulada para cables y tubos.

*Tamaños 3 y 4 no adecuados para pistola de clavos de presión de aire

*Tamaños 3 a 21 no adecuados para fijador de pernos



St Acero

G electrozincado

Datos maestros

Referencia	1003178
Denominación 1	Grapa de fijación
Denominación 2	1 pie
Fabricante	OBO
Dimensión	16mm
Material	Acero
Superficie	electrozincado
Norma superficies	EN ISO 19598 / EN ISO 4042
Unidad VK más pequeña	100
Cantidad	Pieza
Peso	0,348 kg
Unidad de peso	kg/100 u
Huella de CO (GWP) Cradle-to-Gate	0,0103 kg COe / 1 Unidad

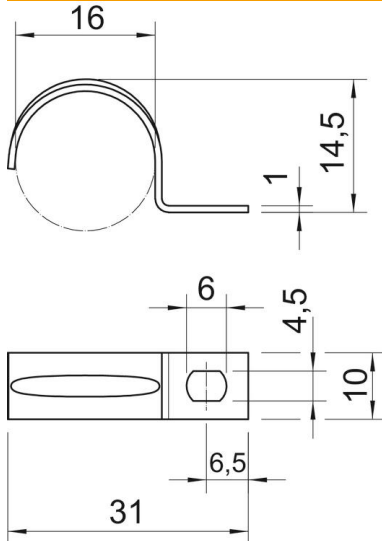
Ficha Técnica

Grapa de fijación 604 para cargas ligeras

Referencia: 1003178



Dimensiones



Longitud	31 mm
Ancho	10 mm
Altura	14,5 mm
Medida A	6,5 mm
Medida b	10 mm
Medida D	16 mm
Medida d	4,5 mm
Medida e	6 mm
Medida H	14,5 mm
Medida L	31 mm
Medida t	1 mm

Datos técnicos

Distancia hasta la pared	no
Número de cables / tubos	1
Versión	De una sola tira
Tipo de fijación para el diámetro	Agujero de rosca 16
Apropiado para área de protección contra incendios	no
Libre de halógenos	sí
recubierto de plástico	no
Tamaño del orificio	4,5 x 6 mm
Grosor del material	1 mm
Diámetro nominal	16 mm
Resistente a los UV	sí