

Ficha Técnica

Grapa de fijación 605 para cargas medias, G

Referencia: 1018183



CEUK
CA

St Acero

G electrozincado

Grapas de dos pies para cables y tubos

* Los tamaños del 7 al 12 no son adecuados para utilizar con pistola de pernos.

Datos maestros

Referencia	1018183
Denominación 1	Grapa de fijación
Denominación 2	2 pies
Fabricante	OBO
Dimensión	18mm
Material	Acero
Superficie	electrozincado
Norma superficies	EN ISO 19598 / EN ISO 4042
Unidad VK más pequeña	100
Cantidad	Pieza
Peso	0,64 kg
Unidad de peso	kg/100 u
Huella de CO (GWP) Cradle-to-Gate	0,0133 kg COe / 1 Unidad

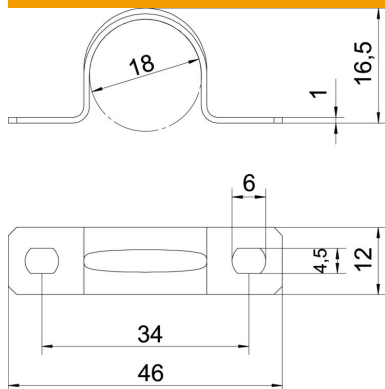
Ficha Técnica

Grapa de fijación 605 para cargas medias, G



Referencia: 1018183

Dimensiones



Longitud	46 mm
Ancho	12 mm
Altura	16,5 mm
Medida A	46 mm
Medida B	34 mm
Medida b	12 mm
Medida D	18 mm
Medida d	4,5 mm
Medida e	6 mm
Medida H	16,5 mm
Medida t	1 mm

Datos técnicos

Distancia hasta la pared	no
Número de cables / tubos	1
Versión	De dos tiras
Tipo de fijación	Agujero de rosca
para el diámetro	18
Apropiado para área de protección contra incendios	no
Libre de halógenos	sí
recubierto de plástico	no
Tamaño del orificio	4,5 x 6 mm
Grosor del material	1 mm
Diámetro nominal	18 mm
Resistente a los UV	sí