

Ficha Técnica

Grapa de fijación 605 para cargas medias, G

Referencia: 1018205



CEUK
CA

St Acero
G electrozincado

Grapas de dos pies para cables y tubos

* Los tamaños del 7 al 12 no son adecuados para utilizar con pistola de pernos.

Datos maestros

| | |
|-----------------------------------|----------------------------|
| Referencia | 1018205 |
| Denominación 1 | Grapa de fijación |
| Denominación 2 | 2 pies |
| Fabricante | OBO |
| Dimensión | 20mm |
| Material | Acero |
| Superficie | electrozincado |
| Norma superficies | EN ISO 19598 / EN ISO 4042 |
| Unidad VK más pequeña | 100 |
| Cantidad | Pieza |
| Peso | 0,664 kg |
| Unidad de peso | kg/100 u |
| Huella de CO (GWP) Cradle-to-Gate | 0,0185 kg COe / 1 Unidad |

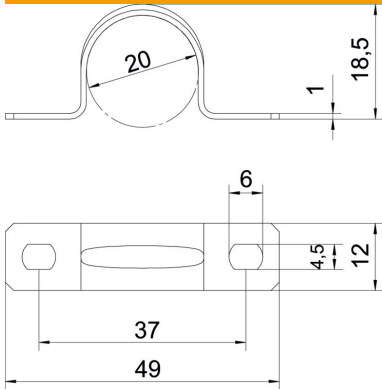
Ficha Técnica

Grapa de fijación 605 para cargas medias, G



Referencia: 1018205

Dimensiones



| | |
|----------|---------|
| Longitud | 49 mm |
| Ancho | 12 mm |
| Altura | 18,5 mm |
| Medida A | 49 mm |
| Medida B | 37 mm |
| Medida b | 12 mm |
| Medida D | 20 mm |
| Medida d | 4,5 mm |
| Medida e | 6 mm |
| Medida H | 18,5 mm |
| Medida t | 1 mm |

Datos técnicos

| | |
|--|------------------|
| Distancia hasta la pared | no |
| Número de cables / tubos | 1 |
| Versión | De dos tiras |
| Tipo de fijación | Agujero de rosca |
| para el diámetro | 20 |
| Apropiado para área de protección contra incendios | no |
| Libre de halógenos | sí |
| recubierto de plástico | no |
| Tamaño del orificio | 4,5 x 6 mm |
| Grosor del material | 1 mm |
| Diámetro nominal | 20 mm |
| Resistente a los UV | sí |