

Ficha Técnica

Grapa de fijación 605 para cargas medias, G

Referencia: 1018361



- St** Acero
- G** electrozincado

Grapas de dos pies para cables y tubos

* Los tamaños del 7 al 12 no son adecuados para utilizar con pistola de pernos.

Datos maestros

Referencia	1018361
Denominación 1	Grapa de fijación
Denominación 2	2 pies
Fabricante	OBO
Dimensión	37mm
Material	Acero
Superficie	electrozincado
Norma superficies	EN ISO 19598 / EN ISO 4042
Unidad VK más pequeña	100
Cantidad	Pieza
Peso	2,007 kg
Unidad de peso	kg/100 u
Huella de CO (GWP) Cradle-to-Gate	0,0391 kg COe / 1 Unidad

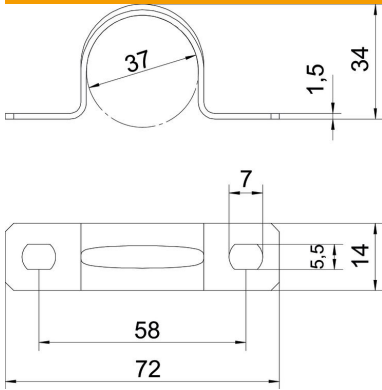
Ficha Técnica

Grapa de fijación 605 para cargas medias, G



Referencia: 1018361

Dimensiones



Longitud	72 mm
Ancho	14 mm
Altura	34 mm
Medida A	72 mm
Medida B	58 mm
Medida b	14 mm
Medida D	37 mm
Medida d	5,5 mm
Medida e	7 mm
Medida H	34 mm
Medida t	1,5 mm

Datos técnicos

Distancia hasta la pared	no
Número de cables / tubos	1
Versión	De dos tiras
Tipo de fijación para el diámetro	Agujero de rosca 37
Apropiado para área de protección contra incendios	no
Libre de halógenos	sí
recubierto de plástico	no
Tamaño del orificio	5,5 x 7 mm
Grosor del material	1,5 mm
Diámetro nominal	37 mm
Resistente a los UV	sí