

# Ficha Técnica

## Grapa de fijación 605 para cargas medias, G

Referencia: 1018396



Grapas de dos pies para cables y tubos

\* Los tamaños del 7 al 12 no son adecuados para utilizar con pistola de pernos.



**St** Acero

**G** electrozincado

### Datos maestros

Referencia	1018396
Tipo	605 40 G
Denominación 1	Grapa de fijación
Denominación 2	2 pies
Fabricante	OBO
Dimensión	40mm
Material	Acero
Superficie	electrozincado
Norma superficies	EN ISO 19598 / EN ISO 4042
Unidad VK más pequeña	50
Cantidad	Pieza
Peso	1,9 kg
Unidad de peso	kg/100 u

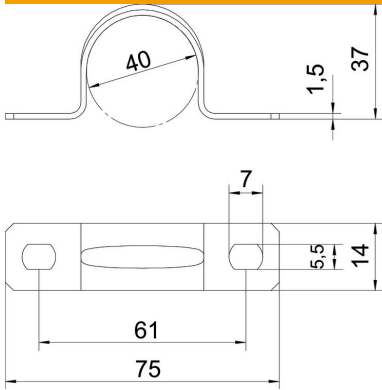
# Ficha Técnica

## Grapa de fijación 605 para cargas medias, G



Referencia: 1018396

### Dimensiones



Longitud	75 mm
Ancho	14 mm
Altura	37 mm
Medida A	75 mm
Medida B	61 mm
Medida b	14 mm
Medida D	40 mm
Medida d	5,5 mm
Medida e	7 mm
Medida H	37 mm
Medida t	1,5 mm

### Datos técnicos

Distancia hasta la pared	no
Número de cables / tubos	1
Versión	De dos tiras
Tipo de fijación para el diámetro	Agujero de rosca 40
Apropiado para área de protección contra incendios	no
Libre de halógenos	sí
recubierto de plástico	no
Tamaño del orificio	5,5 x 7 mm
Grosor del material	1,5 mm
Diámetro nominal	40 mm
Resistente a los UV	sí