

Ficha Técnica

Sujeciones para vigas, para barras roscadas

Referencia: 1483667



Fijación a viga para encajar por impacto con ojal roscado para varilla roscada como solución de fijación individual en el soporte.

CE

- St Acero
- ZL Lámina de cinc

Datos maestros

Referencia	1483667
Denominación 1	Fijación a viga
Denominación 2	con varillas roscadas M8
Fabricante	OBO
Dimensión	8-14mm
Material	Acero
Superficie	Lámina de cinc
Norma superficies	
Unidad VK más pequeña	50
Cantidad	Pieza
Peso	3,1 kg
Unidad de peso	kg/100 u

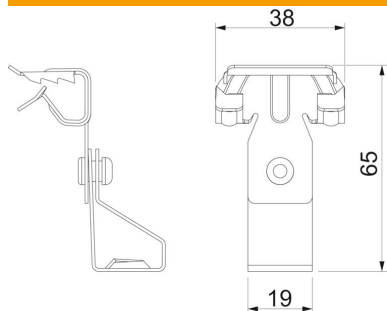
Ficha Técnica

Sujeciones para vigas, para barras roscadas

Referencia: 1483667



Dimensiones



Medida B	38 mm
Medida L	65 mm

Datos técnicos

Clase/componente de conexión	Rosca
Tipo de fijación	Embornar
Espesor brida F máx.	14 mm
Espesor brida F mín.	8 mm
Rosca	M8
Rosca métrica	8
Bisagra ajustable	no
Extremo de la bisagra	no