

Ficha Técnica

Sujeciones para vigas, para barras roscadas

Referencia: 1483669



Fijación a viga para encajar por impacto con ojal roscado para varilla roscada como solución de fijación individual en el soporte.

CE

| | |
|----|----------------|
| St | Acero |
| ZL | Lámina de cinc |

Datos maestros

| | |
|-----------------------|---------------------------|
| Referencia | 1483669 |
| Tipo | BCTR 4-8 M10 |
| Denominación 1 | Fijación a viga |
| Denominación 2 | con varillas roscadas M10 |
| Fabricante | OBO |
| Dimensión | 4-8mm |
| Material | Acero |
| Superficie | Lámina de cinc |
| Norma superficies | |
| Unidad VK más pequeña | 50 |
| Cantidad | Pieza |
| Peso | 3,1 kg |
| Unidad de peso | kg/100 u |

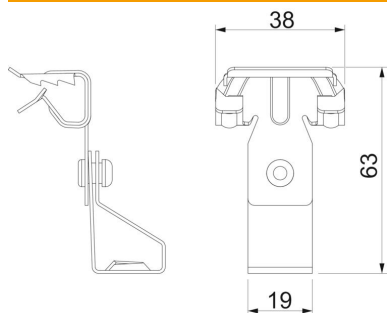
Ficha Técnica

Sujeciones para vigas, para barras roscadas

Referencia: 1483669



Dimensiones



| | |
|----------|-------|
| Medida B | 38 mm |
| Medida L | 63 mm |

Datos técnicos

| | |
|------------------------------|----------|
| Clase/componente de conexión | Rosca |
| Tipo de fijación | Embornar |
| Espesor brida F máx. | 8 mm |
| Espesor brida F mín. | 4 mm |
| Rosca | M10 |
| Rosca métrica | 10 |
| Bisagra ajustable | no |
| Extremo de la bisagra | no |