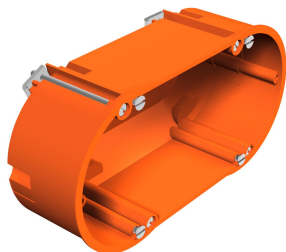


Ficha Técnica

Caja portamecanismos para paredes técnicas (pladur), doble

Referencia: 2003422



Caja portamecanismos doble, para 2 mecanismos o 1 mecanismo doble, con 4 tornillos para mecanismos. Dimensiones según DIN 49073-1, para un grosor de placa de entre 7 y 35 mm. Distancia estándar de combinación de 71 mm, 14 aberturas rompibles para conductores NYM, líneas de datos y tubos de 20 mm de Ø, grado de protección IP30.
Norma IEC 60670-1, IEC 60670-22 y DIN 49073-1.



PP Polipropileno

Datos maestros

Referencia	2003422
Denominación 1	Caja doble de dispositivos
Denominación 2	pared hueca
Fabricante	OBO
Dimensión	138x68x50
Color	Naranja
Material	Polipropileno
Unidad VK más pequeña	10
Cantidad	Pieza
Peso	4,85 kg
Unidad de peso	kg/100 u

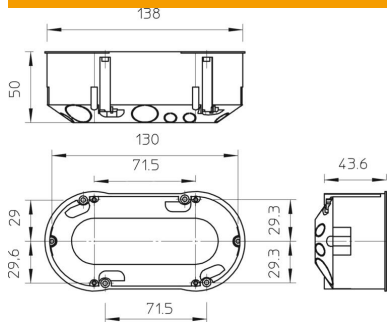
Ficha Técnica

Caja portamecanismos para paredes técnicas (pladur), doble

Referencia: 2003422



Dimensiones



Longitud	138 mm
Ancho	68 mm
Altura	50 mm

Datos técnicos

Número de entradas	14
Número de compartimentos	2
Tipo de entrada_	aberturas rompibles para conductores NYM, cables de datos y tubos de 20 mm de Ø.
Tipo de entrada a la carcasa	Troquelado
Versión	Doble
Forma constructiva	Caja portamecanismos
Fijación de los aparatos	Tomillos
Montaje	Sin
Tapa	Sin
Fijación de tapa	No se aplica
Entrada por la parte posterior	sí
Entradas	14
Antiinflamable	la norma VDE 0471/DIN 695 parte 2-1, temperatura de ensayo 850°C
Ejecución	Ovalado
Diámetro orificio de fresado	68 mm
Mantenimiento de función	Sin
Altura del piso mín.	50 mm
Para diámetro de tubo	20 mm
Apropiado para grosor de placa máx.	35 mm
Apropiado para grosor de placa mín.	7 mm
Distancia entre tornillos mecanismo	60 mm
Libre de halógenos	sí
Máx. Sección de conductor	2,5 mm ²
Con apantallamiento	no
Con lengüeta claveteada	no
Con tornillos	sí
Modo de montaje	Pared hueca
Sección nominal máx.	2,5 mm ²
Sección nominal mín.	1,5 mm ²
Precintable	no
Entradas de tubo Ø 20 mm	1
A prueba de impactos	no
Clase de protección	IP30
Empalmes	Sin

Ficha Técnica

Caja portamecanismos para paredes técnicas (pladur), doble

Referencia: 2003422



Datos técnicos

Hermética	no
Tensión de funcionamiento	400 V