

Ficha Técnica

Adaptador para tubos EDR, gris claro

Referencia: 2011514



Junta insertable para cajas de derivación para el alojamiento directo de tubos métricos



TPE Elastómero termoplástico

Datos maestros

Referencia	2011514
Tipo	EDR 25 20-25 LGR
Denominación 1	Cono
Denominación 2	para tubos
Fabricante	OBO
Dimensión	Ø25/20-25
Color	Gris claro, RAL 7035
Material	Elastómero termoplástico
Unidad VK más pequeña	50
Cantidad	Pieza
Peso	0,68 kg
Unidad de peso	kg/100 u

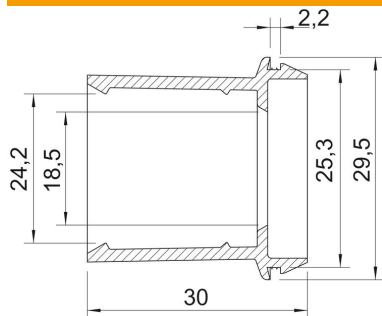
Ficha Técnica

Adaptador para tubos EDR, gris claro

Referencia: 2011514



Dimensiones



Medida A	2,2 mm
Medida D1	29,5 mm
Medida D2	25,3 mm
Medida D3	18,5 mm
Maß D4	24,2 mm
Medida L	30 mm

Datos técnicos

Versión	Abierto
para diámetro máx.	25 mm
para diámetro mín.	20 mm
para espesor de pared máx.	2,2
para espesor de pared mín.	2,2
Tamaño	M25
Libre de halógenos	sí
Diámetro nominal	25 mm
Clase de protección	IP55