

# Ficha Técnica

Adaptador para tubos EDR, gris claro

Referencia: 2011530



Junta insertable para cajas de derivación para el alojamiento directo de tubos métricos



**TPE** Elastómero termoplástico

## Datos maestros

Referencia	2011530
Tipo	EDR 32 25-32 LGR
Denominación 1	Cono
Denominación 2	para tubos
Fabricante	OBO
Dimensión	Ø32/25-32
Color	Gris claro, RAL 7035
Material	Elastómero termoplástico
Unidad VK más pequeña	50
Cantidad	Pieza
Peso	1,17 kg
Unidad de peso	kg/100 u

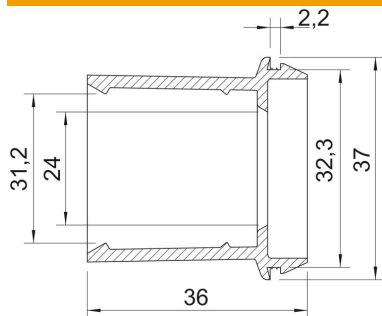
# Ficha Técnica

Adaptador para tubos EDR, gris claro

Referencia: 2011530



## Dimensiones



Medida A	2,2 mm
Medida D1	37 mm
Medida D2	32,3 mm
Medida D3	24 mm
Maß D4	31,2 mm
Medida L	36 mm

## Datos técnicos

Versión	Abierto
para diámetro máx.	32 mm
para diámetro mín.	25 mm
para espesor de pared máx.	2,2
para espesor de pared mín.	2,2
Tamaño	M32
Libre de halógenos	sí
Diámetro nominal	32 mm
Clase de protección	IP55