

Ficha Técnica

Adaptador para tubos EDR, gris claro

Referencia: 2011546



Junta insertable para cajas de derivación para el alojamiento directo de tubos métricos



TPE Elastómero termoplástico

Datos maestros

Referencia	2011546
Tipo	EDR 40 32-40 LGR
Denominación 1	Cono
Denominación 2	para tubos
Fabricante	OBO
Dimensión	Ø40/32-40
Color	Gris claro, RAL 7035
Material	Elastómero termoplástico
Unidad VK más pequeña	25
Cantidad	Pieza
Peso	2,2 kg
Unidad de peso	kg/100 u

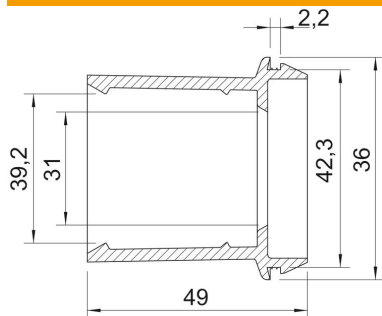
Ficha Técnica

Adaptador para tubos EDR, gris claro

Referencia: 2011546



Dimensiones



Medida A	2,2 mm
Medida D1	46 mm
Medida D2	42,3 mm
Medida D3	31 mm
Maß D4	39,2 mm
Medida L	49 mm

Datos técnicos

Versión	Abierto
para diámetro máx.	40 mm
para diámetro mín.	32 mm
para espesor de pared máx.	2,2
para espesor de pared mín.	2,2
Tamaño	M40
Libre de halógenos	sí
Diámetro nominal	40 mm
Clase de protección	IP55