

Ficha Técnica

Prensaestopas, rosca métrica, gris claro

Referencia: 2022868



Prensaestopas con rosca de conexión métrica de tipo con tuerca de capuchón, para cajas de derivación, carcasa, cajas de distribución en sector privado e industrial. Con descarga de tracción y labio de sellado integrado, probado según DIN EN 62444. Clase de protección IP68. Se puede utilizar entre -20 °C y +65 °C.



PA Poliamida

Datos maestros

| | |
|-----------------------|----------------------|
| Referencia | 2022868 |
| Tipo | V-TEC VM25 LGR |
| Denominación 1 | Prensaestopas |
| Denominación 2 | métrica total |
| Fabricante | OBO |
| Dimensión | M25 |
| Color | Gris claro, RAL 7035 |
| Material | Poliamida |
| Unidad VK más pequeña | 25 |
| Cantidad | Pieza |
| Peso | 1,36 kg |
| Unidad de peso | kg/100 u |

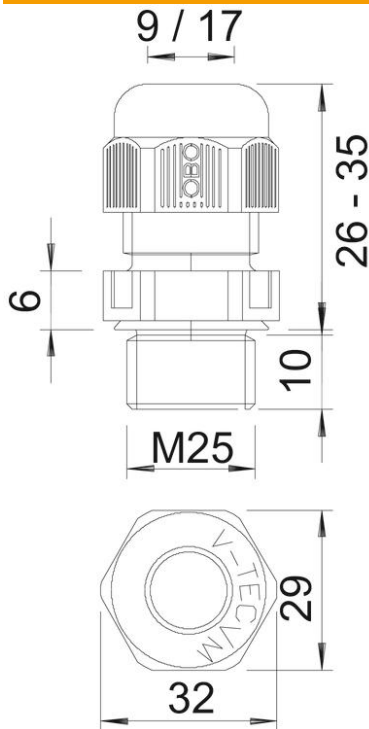
Ficha Técnica

Prensaestopas, rosca métrica, gris claro

Referencia: 2022868



Dimensiones



| | |
|-----------|-------|
| Medida E | 32 mm |
| Medida | 35 mm |
| L máx. | |
| Medida | 26 mm |
| L mín. | |
| Medida L1 | 10 mm |
| Medida L2 | 6 mm |

Datos técnicos

| | |
|--------------------------------------|-------------------------------------------------------------------------|
| Tipo de junta | Junta tórica |
| Versión | Recto |
| Protección de torsión | no |
| Sellado D máx. | 17 mm |
| Sellado D mín. | 9 mm |
| protegido contra explosiones | no |
| Racor de cable plano | no |
| Antiinflamable | según la norma VDE 0471/DIN 695 parte 2-1, temperatura de ensayo 650 °C |
| Para zona Ex | Sin |
| Para zona Ex con gas | Sin |
| Para zona Ex con polvo en suspensión | Sin |
| Rosca | M25 x 1,5 |
| Tipo de rosca | Métrico |
| Largo de la rosca | 10 mm |
| Tamaño nominal de rosca | 25 |
| Paso de rosca | 1,5 mm |
| Reforzado con fibra de vidrio | no |
| Libre de halógenos | sí |
| Par de giro inestable | 5 Nm |
| Categoría del efecto del impacto | 3 |

Ficha Técnica

Prensaestopas, rosca métrica, gris claro

Referencia: 2022868



Datos técnicos

| | |
|--------------------------------------|--------|
| Categoría de la descarga de tracción | A |
| Empaquetadura múltiple | no |
| Con contratuerca | no |
| A prueba de impactos | no |
| Ancho de llave | 29 |
| Clase de protección | IP68 |
| Medida entre vértices hexagonal | 32 mm |
| Prensaestopas divisibles | no |
| Rango de temperatura máx. | 65 °C |
| Rango de temperatura | -20 °C |
| Posibilidad de descarga de tracción | sí |