

Ficha Técnica

Codo de tubo de aluminio, sin rosca

Referencia: 2046017



Curva de 90° con manguitos moldeados para tubos de instalación eléctrica según EN 61386-1. Con pared interior sin rebabas.



Alu Aluminio

Datos maestros

Referencia	2046017
Tipo	SB50W ALU
Denominación 1	Curva de tubo de aluminio
Denominación 2	sin rosca
Fabricante	OBO
Dimensión	Ø50mm
Material	Aluminio
Unidad VK más pequeña	5
Cantidad	Pieza
Peso	35,4 kg
Unidad de peso	kg/100 u

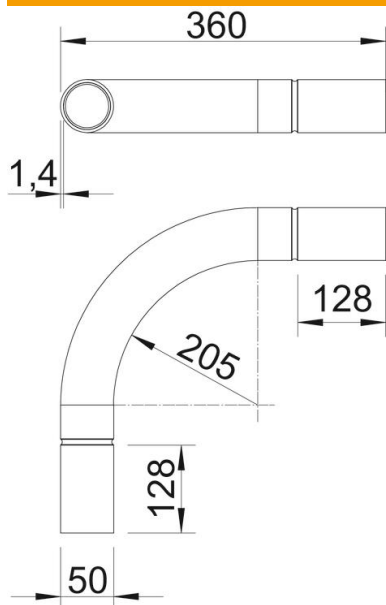
Ficha Técnica

Codo de tubo de aluminio, sin rosca

Referencia: 2046017



Dimensiones



Medida A	128 mm
Medida B	360 mm
Medida D	50 mm
Medida I	63 mm
Medida m (mm)	M50
Medida R	180 mm
Medida t	1,4 mm

Datos técnicos

Versión	Clavija de enchufe
Flexible	no
Para diámetro de tubo nominal	50 mm
Libre de halógenos	no
Con abertura de inspección y tapa	no
Con manguito	sí
Superficie pulida	no
Superficie pulida	no
Rango de temperatura máx.	250 °C
Rango de temperatura	-45 °C
Ángulo del codo	90 °
De dos partes	no