

Ficha Técnica

Abrazadera Multi-Quick, métrica

Referencia: 2153718



Abrazadera de superficie para el alojamiento de tubos métricos y tubos para instalación eléctrica Quick-Pipe. Rango de sujeción flexible de varios milímetros. Posibilidades de fijación universales en pared y techo en zonas interiores y exteriores. Montaje de tubo sin herramientas. Se puede colocar en línea también con abrazadera Quick o starQuick de OBO.



PA Poliamida

Datos maestros

Referencia	2153718
Denominación 1	Abrazadera Multi-Quick
Fabricante	OBO
Dimensión	16-20mm
Color	Gris claro, RAL 7035
Material	Poliamida
Unidad VK más pequeña	100
Cantidad	Pieza
Peso	0,6 kg
Unidad de peso	kg/100 u

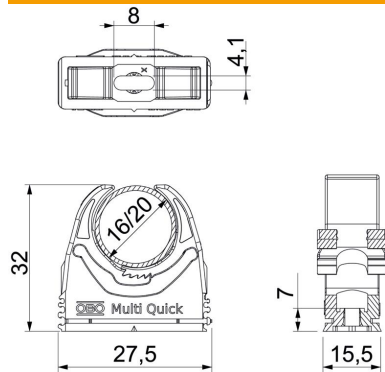
Ficha Técnica

Abrazadera Multi-Quick, métrica

Referencia: 2153718



Dimensiones



Medida A	27,5 mm
Medida B	15,5 mm
Medida E	8 mm
Medida F	4,1 mm
Medida h	7 mm
Medida H	32 mm

Datos técnicos

Tubular	sí
Número de cables / tubos	1
Valores de extracción	40 N
Tipo de fijación	Agujero de rosca
Antiinflamable	según la norma VDE 0471/DIN 695 parte 2-1, temperatura de ensayo 650 °C
cerrado	no
Libre de halógenos	sí
Con inserción	no
Sistema matriz	sí
Montaje de abrazaderas	Durchgangsloch,_auf_M6_Gewinde_aufschraubbar
Rango de sujeción D máx.	20 mm
Rango de sujeción D mín.	16 mm
Resistente a los UV	no