

Ficha Técnica

Grapa con clavo ISO tipo 2010, blanco puro

Referencia: 2225808



Grapa corta con clavo ISO
Grapa corta con clavo ISO



PP Polipropileno

Datos maestros

Referencia	2225808
Tipo	2010 25 RW
Denominación 1	Grapillón
Fabricante	OBO
Dimensión	10mm, L25
Color	blanco puro; RAL 9010
Material	Polipropileno
Unidad VK más pequeña	100
Cantidad	Pieza
Peso	0,123 kg
Unidad de peso	kg/100 u

Ficha Técnica

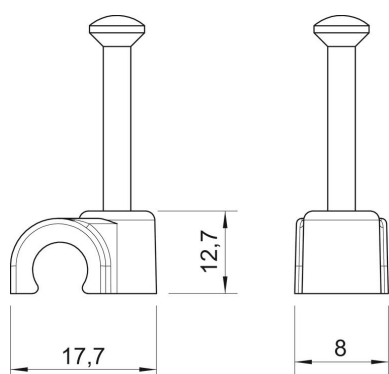
Grapa con clavo ISO tipo 2010, blanco puro

Referencia: 2225808



Dimensiones

Medida B	8 mm
Medida H	12,7 mm
Medida L	17,7 mm



Ficha Técnica

Grapa con clavo ISO tipo 2010, blanco puro

Referencia: 2225808



Datos técnicos

Abrazadera doble	no
Ejecución	Redondo (para conductor redondo)
para diámetro de cable	10 mm
para diámetro de clavo endurecido	2,0x25
Libre de halógenos	sí
Con clavo	sí
Longitud de clavo	25 mm
A prueba de impactos	no
Bloqueo de tubo	no