

Ficha Técnica

Grapa con clavo ISO tipo 2010, blanco puro

Referencia: 2225816



Grapa corta con clavo ISO



PP Polipropileno

Datos maestros

Referencia	2225816
Tipo	2010 35 RW
Denominación 1	Grapillón
Fabricante	OBO
Dimensión	10mm, L35
Color	blanco puro; RAL 9010
Material	Polipropileno
Unidad VK más pequeña	100
Cantidad	Pieza
Peso	0,147 kg
Unidad de peso	kg/100 u
Huella de CO (GWP) Cradle-to-Gate	0,0051 kg COe / 1 Unidad

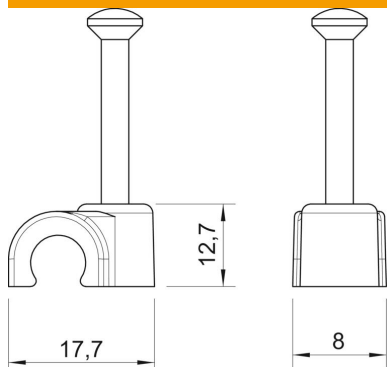
Ficha Técnica

Grapa con clavo ISO tipo 2010, blanco puro

Referencia: 2225816



Dimensiones



Medida B	8 mm
Medida H	12,7 mm
Medida L	17,7 mm

Datos técnicos

Abrazadera doble	no
Ejecución	Redondo (para conductor redondo)
para diámetro de cable	10 mm
para diámetro de clavo	2,0x35
endurecido	sí
Libre de halógenos	sí
Con clavo	sí
Longitud de clavo	35 mm
A prueba de impactos	no
Bloqueo de tubo	no