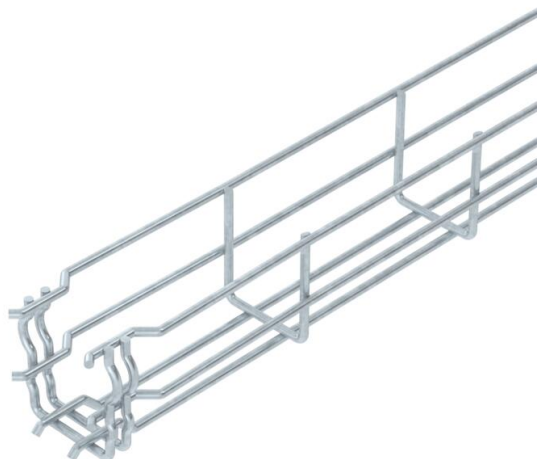


Ficha Técnica

Bandeja de rejilla GR-Magic® 55FT

Referencia: 6001415



Bandeja de rejilla con conexión de unión rápida de ala 55 mm.
Para la bandeja de rejilla no se necesitan componentes adicionales, simplemente se engancha la una con la otra. El ancho de malla es de 50 x 100 mm (excepción GRM 55/50 = 20 x 100 mm).
Aislamiento magnético sin tapa 15 dB, con tapa 25 dB.
Puede consultar información más exacta acerca de la clasificación UL en la correspondiente homologación.



St Acero

FT Galvanizado por inmersión en caliente

Datos maestros

Referencia	6001415
Denominación 1	Bandeja de rejilla GRM
Fabricante	OBO
Dimensión	55x50x3000
Color	zinc
Material	Acero
Superficie	Galvanizado por inmersión en caliente
Norma superficies	DIN EN ISO 1461
Unidad VK más pequeña	3
Cantidad	Metro
Peso	72,333 kg
Unidad de peso	kg/100 m
Huella de CO (GWP) Cradle-to-Gate	1,475 kg COe / 1 Metro

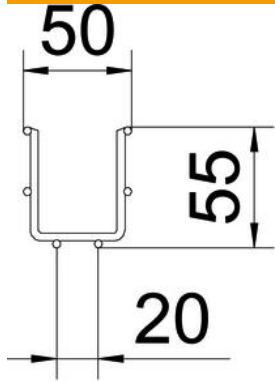
Ficha Técnica

Bandeja de rejilla GR-Magic® 55FT

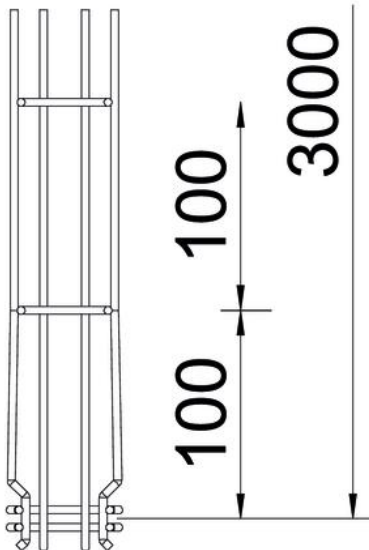
Referencia: 6001415



Dimensiones



Longitud	3.000 mm
Ancho	50 mm
Ancho	1,97 in
Altura	55 mm
Altura	2,17 in
Medida B	52 mm
Medida H	58 mm



Ficha Técnica

Bandeja de rejilla GR-Magic® 55FT

Referencia: 6001415



Datos técnicos

Modelo de unión	conector integrado
Tipo de fijación sistema de montaje	Suelo Techo Pared
Mantenimiento de función	sí
Tabique separador integrado	Sin
Sección efectiva	16 cm ²
Sección efectiva	1600 mm ²
Forma de perfil	Perfil U
Acero inoxidable, barnizado	no
Conector sin tornillos	sí
Tipo vano ancho	no
Tipo de test de carga según IEC 61537	Tipo II
Tipo del conector del sistema portacables	Fijación a presión

Cargas

Distancias aplicables entre soportes mín.	1 m
Distancias aplicables entre soportes máx.	2,5 m
Distancia de sujeción 1,0 m	0,35 kN/m
Distancia de sujeción 1,5 m	0,2 kN/m
Distancia de sujeción 2,0 m	0,1 kN/m
Distancia de sujeción 2,5 m	0,1 kN/m

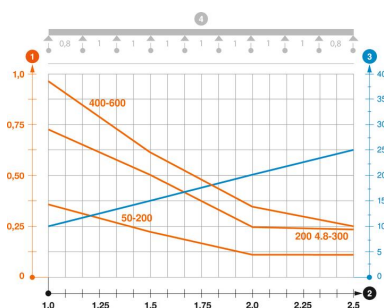


Diagrama de carga bandeja de rejilla GR-Magic tipo GRM 55

- 1 Carga de de bandejas/ bandeja de escalera admisible en kN/m sin carga humana
 - 2 Distancia entre los apoyos en m
 - 3 Flexión de la barra en mm a kN/m permitidos.
 - 4 Esquema de carga para procesos de comprobación
- La curva de carga con bandejas portacables en mm
 - Curva de flexión de la barra según la distancia entre apoyos