

Ficha Técnica

Pieza de sujeción FT

Referencia: 6015271



Brida de fijación para la fijación de bandejas de rejilla en el suelo o con soportes separadores DBL.
Utilización sólo para bandejas de rejilla con 50 x 100 mm de ancho



St Acero

FT Galvanizado por inmersión en caliente

Datos maestros

Referencia	6015271
Denominación 1	Pieza de sujeción
Denominación 2	para tornillo M6
Fabricante	OBO
Dimensión	60x40
Color	zinc
Material	Acero
Superficie	Galvanizado por inmersión en caliente
Norma superficies	DIN EN ISO 1461
Unidad VK más pequeña	50
Cantidad	Pieza
Peso	3,59 kg
Unidad de peso	kg/100 u
Huella de CO (GWP) Cradle-to-Gate	0,0971 kg COe / 1 Unidad

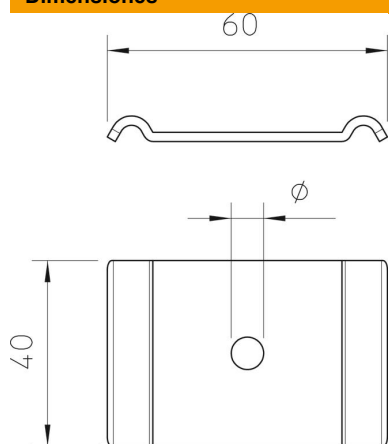
Ficha Técnica

Pieza de sujeción FT

Referencia: 6015271



Dimensiones



Tamaño	60 x 40
--------	---------

Datos técnicos

Apropiado para bandeja de rejilla	sí
Apropiado para bandeja de escalera	no
Apropiado para bandeja portacables	no
Diámetro del agujero	7 mm
Acero inoxidable, barnizado	no
Tipo de conexión	Otros