

# Ficha Técnica

## Estribo distanciador FS

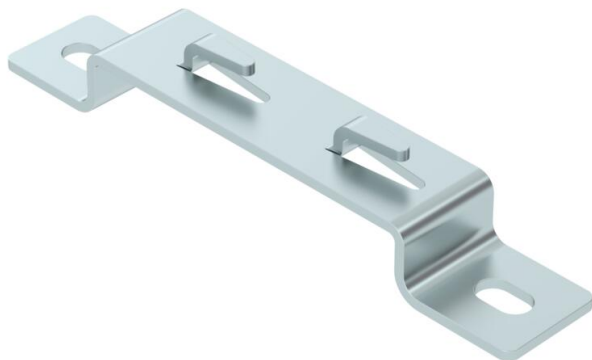
Referencia: 6015654



Soporte separador para montar con inclinación bandejas de rejilla sobre el suelo o la pared.

En el estribo distanciador pueden montarse los tipos de bandejas de rejilla GRM con alas 35, 55 y 105 mm.

Fijación sin tornillos a la bandeja de rejilla.



**St** Acero

**FS** galvanizado en banda

### Datos maestros

Referencia	6015654
Denominación 1	Distanciador
Denominación 2	para bandeja de rejilla
Fabricante	OBO
Dimensión	B100mm
Color	zinc
Material	Acero
Superficie	Galvanizado en banda
Norma superficies	DIN EN 10346
Unidad VK más pequeña	20
Cantidad	Pieza
Peso	12,076 kg
Unidad de peso	kg/100 u
Huella de CO (GWP) Cradle-to-Gate	0,32 kg COe / 1 Unidad

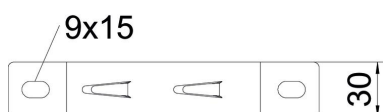
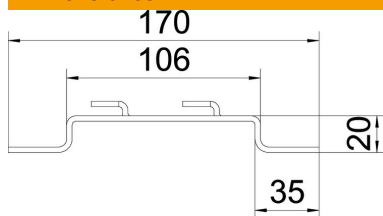
# Ficha Técnica

## Estribo distanciador FS

Referencia: 6015654



### Dimensiones



Altura	20 mm
Altura	0,79 in
Medida A	30 mm
Medida B	106 mm
Medida L	170 mm

### Datos técnicos

Versión	Abrazadera para pared y techo, perfil trapezoidal
Apropiado para bandeja de rejilla	sí
Apropiado para bandeja de escalera	no
Apropiado para bandeja portacables	no
Fijación de bandejas	Saliente de sujeción