

Ficha Técnica

Estribo distanciador FT

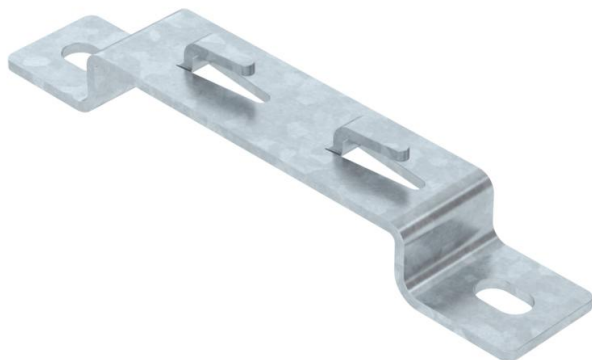
Referencia: 6015656



Soporte separador para montar con inclinación bandejas de rejilla sobre el suelo o la pared.

En el estribo distanciador pueden montarse los tipos de bandejas de rejilla GRM con alas 35, 55 y 105 mm.

Fijación sin tornillos a la bandeja de rejilla.



St Acero

FT Galvanizado por inmersión en caliente

Datos maestros

Referencia	6015656
Tipo	DBLG 20 100 FT
Denominación 1	Distanciador
Denominación 2	para bandeja de rejilla
Fabricante	OBO
Dimensión	B100mm
Material	Acero
Superficie	Galvanizado por inmersión en caliente
Norma superficies	DIN EN ISO 1461
Unidad VK más pequeña	20
Cantidad	Pieza
Peso	14,3 kg
Unidad de peso	kg/100 u

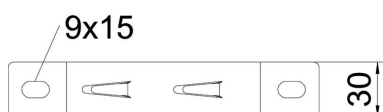
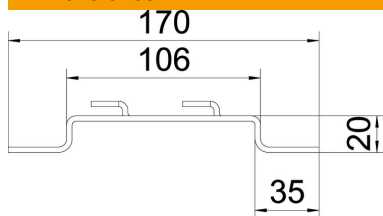
Ficha Técnica

Estribo distanciador FT

Referencia: 6015656



Dimensiones



Altura	20 mm
Altura	0,79 in
Medida A	30 mm
Medida B	106 mm
Medida L	170 mm

Datos técnicos

Versión	Abrazadera para pared y techo, perfil trapezoidal
Apropiado para bandeja de rejilla	sí
Apropiado para bandeja de escalera	no
Apropiado para bandeja portacables	no
Fijación de bandejas	Saliente de sujeción