

Ficha Técnica

Tabique separador 45 DD

Referencia: 6062321



Tabique separador para separar cables y conductos de diferentes tensiones y funciones.



St Acero

DD Galvanizado en banda cinc/aluminio, Double Dip

Datos maestros

Referencia	6062321
Tipo	TSG 45 DD
Denominación 1	Tabique separador
Denominación 2	para bandeja portacables
Fabricante	OBO
Dimensión	45x2995
Material	Acero
Superficie	Galvanizado en banda cinc/aluminio, Double Dip
Norma superficies	DIN EN 10346
Unidad VK más pequeña	3
Cantidad	Metro
Peso	46,812 kg
Unidad de peso	kg/100 m

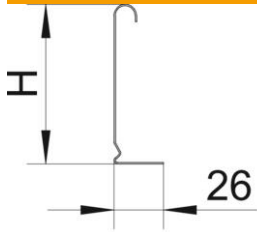
Ficha Técnica

Tabique separador 45 DD

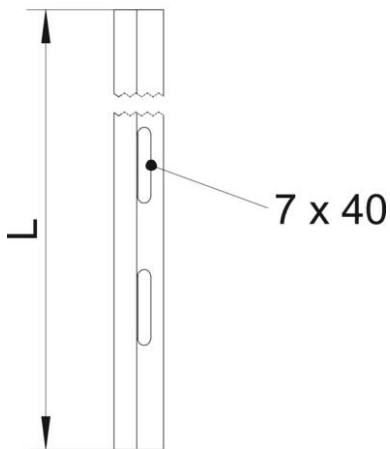
Referencia: 6062321



Dimensiones



Longitud	3.000 mm
Longitud	10 ft
Altura	45 mm
Altura	1 in
Espesor de chapa	0,75 mm
Medida H (pulgada)	1 in
Medida H	45 mm
Medida L	10 ft
Medida L	3.000 mm



Datos técnicos

Versión	Perfil en L
Tipo de fijación	Atornillable
Troquel de sujeción (ETIM)	no
Mantenimiento de función	no
Apropiado para bandeja de rejilla	sí
Apropiado para bandeja de escalera	sí
Apropiado para bandeja portacables	sí
Acero inoxidable, barnizado	no