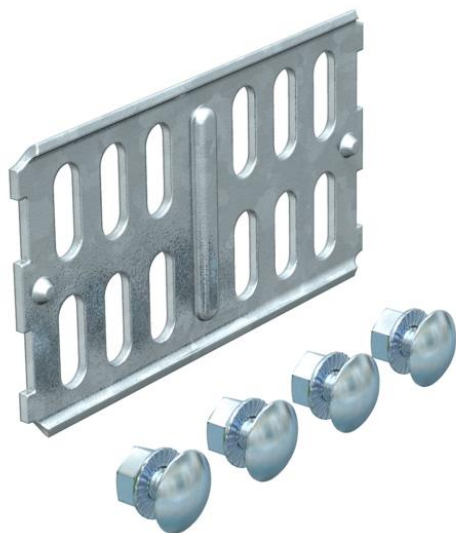


Ficha Técnica

Unión recta FT

Referencia: 6067603



Aplicable como unión recta para conexiones rectas de bandejas portacables, piezas preformadas y tabiques separadores (FT) con altura de ala 60. Incluido el material de fijación.



St Acero

FT Galvanizado por inmersión en caliente

Datos maestros

Referencia	6067603
Tipo	RLVK 60 FT
Denominación 1	Unión recta
Denominación 2	para bandeja portacables
Fabricante	OBO
Dimensión	60x100
Material	Acero
Superficie	Galvanizado por inmersión en caliente
Norma superficies	DIN EN ISO 1461
Unidad VK más pequeña	10
Cantidad	Pieza
Peso	10,3 kg
Unidad de peso	kg/100 u

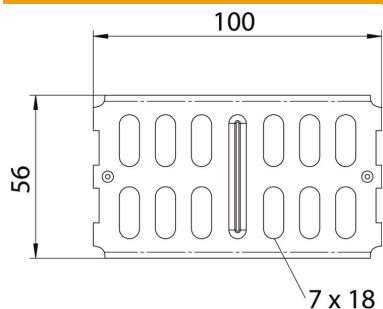
Ficha Técnica

Unión recta FT

Referencia: 6067603



Dimensiones



Tamaño	200 x 56
Longitud	100 mm
Ancho	3,5 mm
Altura	56 mm
Altura	2 in
Espesor de chapa	2 mm

Datos técnicos

Versión	Unión recta
Mantenimiento de función	no
Apropiado para bandeja de rejilla	no
Apropiado para bandeja de escalera	no
Apropiado para bandeja portables	sí
Apropiado para altura de sistema de bandejas portables	60 mm
Conector articulado horizontal	no
Conector articulado vertical	no
Acero inoxidable, barnizado	no
Tipo de conexión	Conector roscado