

# Ficha Técnica

## Minicanal con banda adhesiva y tapa articulada MD17

Referencia: 6150160



Minicanal con banda adhesiva y tapa articulada  
Retirar el film que cubre la banda adhesiva para pegar directamente el canal a la pared.



**PVC** Cloruro de polivinilo

### Datos maestros

Referencia	6150160
Tipo	WDKMD7CW
Denominación 1	Minicanal con banda adhesiva
Denominación 2	y tapa articulada
Fabricante	OBO
Dimensión	7x12,5x2000
Color	blanco; RAL 9001
Material	Cloruro de polivinilo
Unidad VK más pequeña	2
Cantidad	Metro
Peso	5 kg
Unidad de peso	kg/100 m

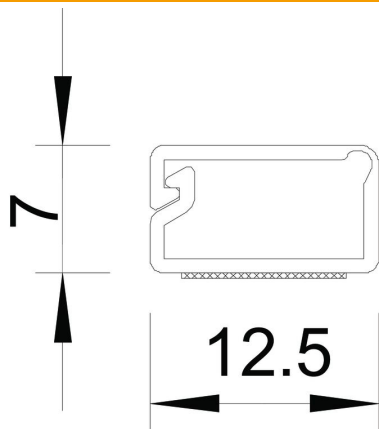
# Ficha Técnica

## Minicanal con banda adhesiva y tapa articulada MD17

Referencia: 6150160



### Dimensiones



Longitud	2.000 mm
Ancho	12,5 mm
Altura	7 mm

### Datos técnicos

Número de paredes separadoras fijas	0
Número de paredes separadoras de quita y pon	0
Modelo tapa canales para conductores	Con charnela laminada
Tipo de fijación	Autoadhesivo
Orificios de la base	0
Mantenimiento de función	no
Libre de halógenos	no
Retenedor para cable	no
Conector para canal	no
Suministro en rollo	no
Sección efectiva	49 mm <sup>2</sup>
Hoja protectora	no