

Ficha Técnica

Escuadra para pared y perfil AW 30 FT

Referencia: 6419798



Escuadra de pared/perfil de cargas medias con cabeza para perfil soldada. Fijación de la escuadra en el perfil en U a partir de un ancho de 400 mm usando tornillo de cabeza hexagonal a ambos lados del soporte. Utilice para ello la pieza distanciadora adecuada.



St

Acero

FT

Galvanizado por inmersión en caliente

Datos maestros

| | |
|-----------------------------------|---------------------------------------|
| Referencia | 6419798 |
| Denominación 1 | Escuadra de pared/perfil |
| Denominación 2 | con cabeza soldada |
| Fabricante | OBO |
| Dimensión | B510mm |
| Color | zinc |
| Material | Acero |
| Superficie | Galvanizado por inmersión en caliente |
| Norma superficies | DIN EN ISO 1461 |
| Unidad VK más pequeña | 1 |
| Cantidad | Pieza |
| Peso | 129 kg |
| Unidad de peso | kg/100 u |
| Huella de CO (GWP) Cradle-to-Gate | 3,0932 kg COe / 1 Unidad |

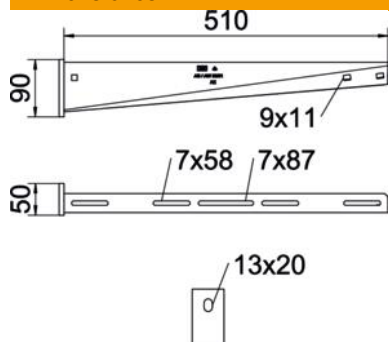
Ficha Técnica

Escuadra para pared y perfil AW 30 FT

Referencia: 6419798



Dimensiones



| | |
|----------|--------|
| Longitud | 50 mm |
| Ancho | 510 mm |
| Altura | 90 mm |
| Medida A | 50 mm |
| Medida B | 510 mm |
| Medida H | 90 mm |

Datos técnicos

| | |
|-----------------------------|--------------------------|
| Versión | Escuadra de pared/perfil |
| Artículo EPD | sí |
| F en kN | 3 kN |
| Mantenimiento de función | no |
| Diámetro del agujero | 13 mm |
| Acero inoxidable, barnizado | no |
| Ángulo máx. | 90 mm |
| Ángulo mín. | 90 mm |

Cargas

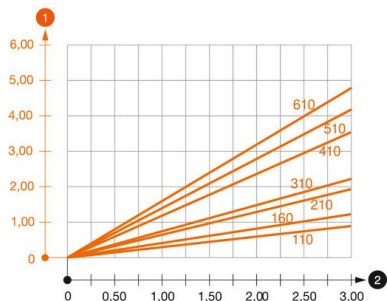


Diagrama de carga escuadra AW 30

- 1 Flexión de la punta de la escuadra en caso de la carga de escuadra admisible.
 - 2 Carga admisible de la escuadra kN sin carga humana
- La curva de carga con longitudes de escuadra en mm

Ficha Técnica

Escuadra para pared y perfil AW 30 FT

Referencia: 6419798



Valor característico de carga del taco para escuadra de pared y perfil AW 30

| Fijación a pared | Carga máxima [kN] | | | | | | | | |
|------------------|--------------------------------------|------|------|------|------|------|------|------|------|
| | Ancho de la escuadra [mm] | | | | | | | | |
| Taco tipo | 110 | 160 | 210 | 310 | 410 | 510 | 560 | 610 | 710 |
| BZ3 10x90/0-30 | 3,00 | 2,10 | - | - | - | - | - | - | - |
| BZ3 12x110/0-35 | - | - | 3,00 | 2,71 | 2,07 | 2,02 | 1,98 | 1,98 | 1,51 |
| # | * Valores con anchura de bandeja 600 | | | | | | | | |

Die angegebenen Werte basieren auf gerissenem Beton der Festigkeitsklasse C20/25. Die Einbaubedingungen der ETA-Zulassung (Dübel) sind zu beachten!

Valores de carga para AW 30 en el perfil colgante



| Perfil | Carga máxima F tot. en kN | | | |
|------------------|-------------------------------|-----|-----|-----|
| | Longitud de la escuadra en mm | | | |
| | 100 | 200 | 300 | 400 |
| US 3 K/ 20 - 60 | 2,1 | 1,8 | 1,3 | 1,3 |
| US 3 K/ 70 - 120 | 1,8 | 1,5 | 1,3 | 1,3 |
| US 5 K/ 20 - 60 | 2,4 | 2,0 | 1,8 | 2,5 |
| US 5 K/ 70 - 120 | 2,4 | 2,0 | 1,4 | 2,5 |