

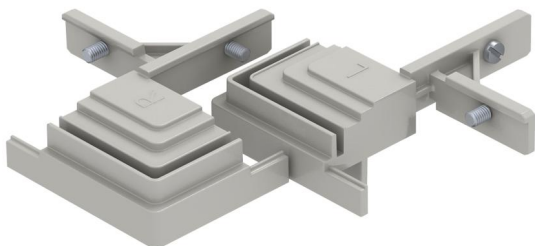
Ficha Técnica

Juego de piezas para bifurcación de canal en T y en cruz

Referencia: 7424821



Para crear derivaciones en T o en cruz. Para establecer un cruce se necesitan 2 juegos de piezas. Con todas las piezas necesarias para el montaje. Apropriado para los canales OKA-G y OKA-W.



Zn Fundición a presión con zinc

Datos maestros

Referencia	7424821
Tipo	OKA FB2 TX
Denominación 1	Piezas deriv.en T y en cruz
Denominación 2	para OKA-G y OKA-W
Fabricante	OBO
Material	Cinc colado a presión
Unidad VK más pequeña	1
Cantidad	Pieza
Peso	24,8 kg
Unidad de peso	kg/100 u

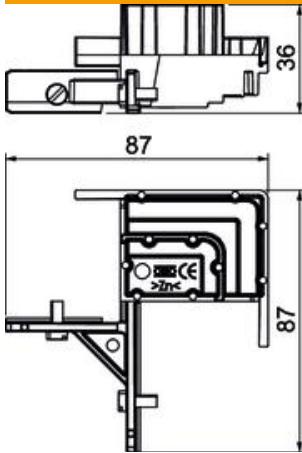
Ficha Técnica

Juego de piezas para bifurcación de canal en T y en cruz



Referencia: 7424821

Dimensiones



Longitud	87 mm
Ancho	87 mm
Altura	36 mm

Datos técnicos

Tapa abertura de montaje	no
Chapa de base	no
Fijación de tapa con retención	no
Posibilidad de instalar una junta	no
Orificio para la instalación de caja sobre el pavimento	no
Desacoplable	no
Función	Derivación
Adecuado para juntas de dilatación	no
Adecuado para canalización cerrada a ras de pavimento	no
Apropiado para canalización abierta a ras de pavimento	no
Adecuado para canalización bajo pavimento	no
Altura mínima de pavimento	40
Con orificio de conexión	no
Con conexión equipotencial	no
Con tabique de separación	no
Con saliente	sí
Margen de nivelación mín.	0 mm
Tapa desmontable	no